

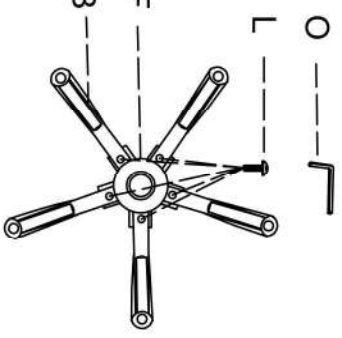
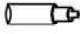
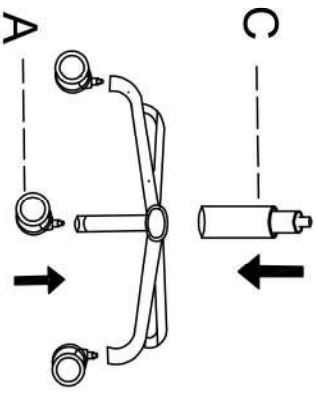
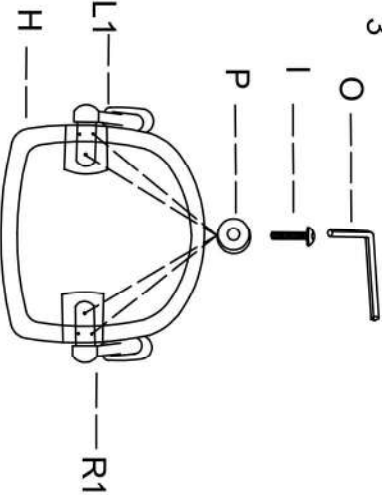


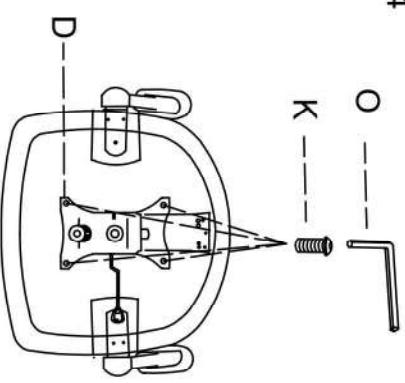


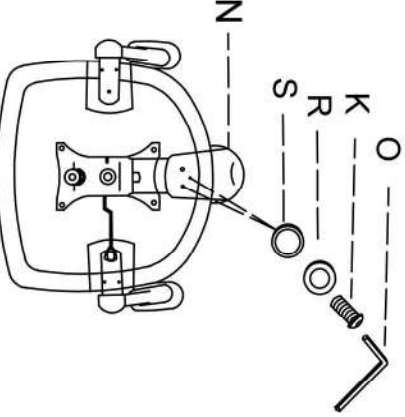


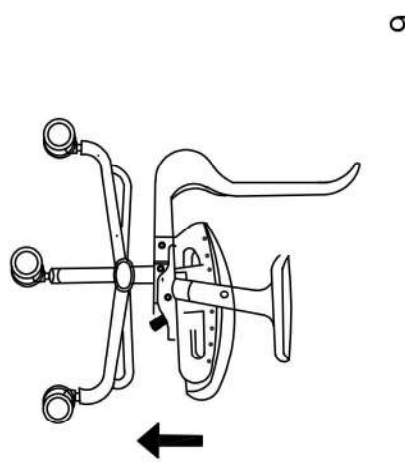


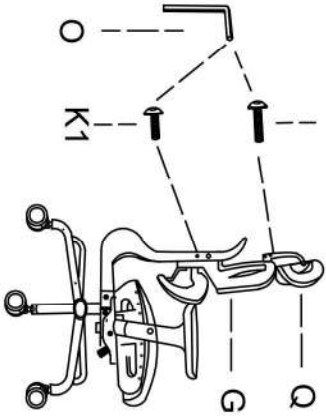

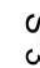
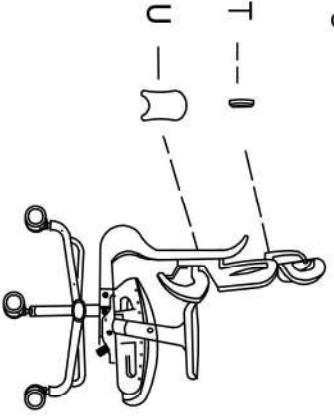

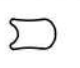
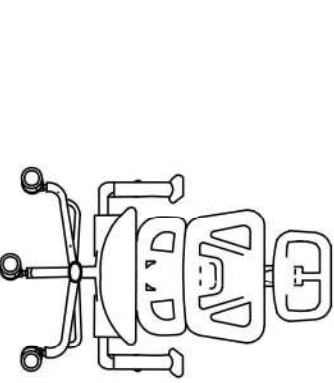

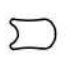


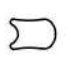


Assembly Instructions

Item No.:254-11

<p>A*5</p> 	<p>B*5</p> 	<p>1</p> 
<p>C*1</p> 	<p>2</p> 	<p>3</p> 
<p>L1*1</p> 	<p>R1*1</p> 	<p>4</p> 
<p>I*6</p> 	<p>J*2</p> 	<p>5</p> 
<p>M6*30</p> 	<p>M6*25</p> 	<p>6</p> 
<p>K*7</p> 	<p>K1*3</p> 	<p>7</p> 
<p>M8*20</p> 	<p>M6*20</p> 	<p>8</p> 
<p>O*1</p> 	<p>P*6</p> 	<p>9</p> 
<p>R*3</p> 	<p>S*3</p> 	<p>Q*1</p> 
<p>T*1</p> 	<p>U*1</p> 	<p>Q*1</p> 